

ME-6100

Mixer de Fondo



APLICACIÓN

La gama de mixers de fondo de alto cizallamiento, ME-6100, presenta una solución altamente sanitaria en procesos de dispersión, emulsión, homogeneización y desintegración de sólidos para una gran cantidad de productos en la industria alimentaria, cosmética, farmacéutica y química fina. Se pueden utilizar en depósitos abiertos, cerrados, a presión atmosférica o con presión/vacío. Los mixers de fondo son especialmente indicados para trabajar conjuntamente con agitadores tipo áncora con productos de elevada viscosidad.

PRINCIPIO DE FUNCIONAMIENTO

La elevada velocidad del rotor combinado con la tolerancia ajustada entre este rotor y el estátor producen una potente aspiración que succiona el producto hasta el centro del cabezal. El producto se succiona por la parte superior del cabezal y el rodete los empuja radialmente. Al pasar por las aperturas del estátor se produce el corte mecánico y las partículas son cizalladas por el corte del rotor a altas velocidades. Finalmente el chorro expulsado genera el corte hidráulico al salir a gran velocidad del estátor.

DISEÑO Y CARACTERÍSTICAS

- Alto poder de cizallamiento, reducción de tamaño de partícula hasta niveles inferiores a 100 micras.
- Cierre mecánico simple accesible desde el interior del tanque.
- Obturación estándar mediante cierre sanitario simple.
- Posibilidad de cambiar el estátor sin tener que desmontar el mixer.
- Estátor con altura superior al rotor para favorecer la circulación del producto.
- Diferentes modelos de estátor fácilmente intercambiables.
- Motores IEC B5, IP 55 y aislamiento clase F.
- Fácil limpieza y esterilización mediante procesos CIP/SIP.
- Estátor ranurado.

ESPECIFICACIONES TÉCNICAS

Materiales

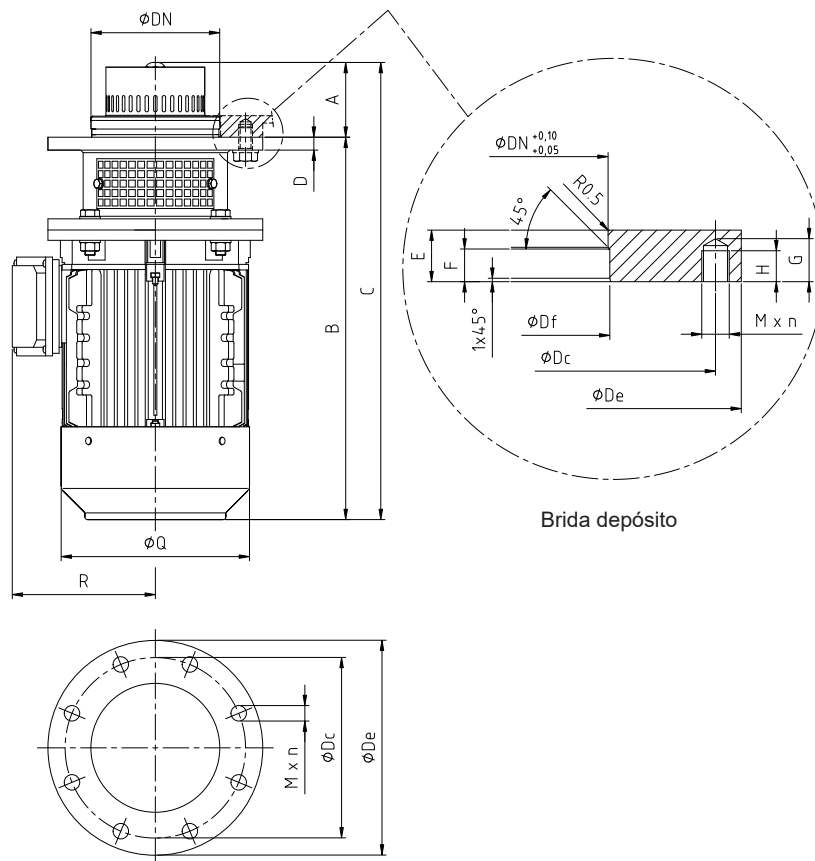
Piezas en contacto con el producto	1.4404 (AISI 316L)
Otras piezas de acero inoxidable	1.4301 (AISI 304)

Juntas en contacto con el producto	EPDM
Cierre mecánico	C/SiC/EPDM
Acabado superficial	
Interno	Ra ≤ 0,8 µm

OPCIONES

Cierre mecánico doble.
 Cierre refrigerado mediante retén.
 Estátor desintegrador.
 Estátor con cedazo fino.
 Eje libre para los modelos grandes y transmisión mediante poleas y correas.
 Acabado superficial Ra ≤ 0,4 µm para aplicaciones farmacéuticas.
 Motores con otras protecciones.

DIMENSIONES



03.600.32.0021

Modelo	Motor	A	B	C	D	Q	Brida depósito								kg		
							ØDe	ØDc	ØDf	ØDN	E	F	G	H		Mxn	
ME-6103	T-90	82	355	455	18	180	200	160	133,5	131,5						M16x4	35
ME-6105	T-112		436	535	15	236	250	210	152	150	25	12	21	15			55
ME-6110	T-132	87	492	595		261											100
ME-6125	T-160		656	810		310										M16x8	145
	T-180	108	730	885	26	349	330	300	177	175	30	15	27	20			235
ME-6130	T-180	144	733	925					241	239							255

Dimensiones en mm

TABLA DE SELECCIÓN RÁPIDA

Tabla de selección orientativa, la selección puede variar según la aplicación.

Modelo	Motor			Volumen depósito [L]		
	Tamaño	Potencia [kW]	Velocidad [rpm]	1 cP	3000 cP	Agitación adicional 3000 cP
ME-6103	T-90	2,2	3000	300	100	300
ME-6105	T-112	4		750	300	750
ME-6110	T-132	7,5		1500	750	1500
ME-6125	T-160	18,5		2000	1000	2000
		22			1200	2200
ME-6130	T-180	22	1500	2500	1500	2500